



KNIKMOPS

KM80-85

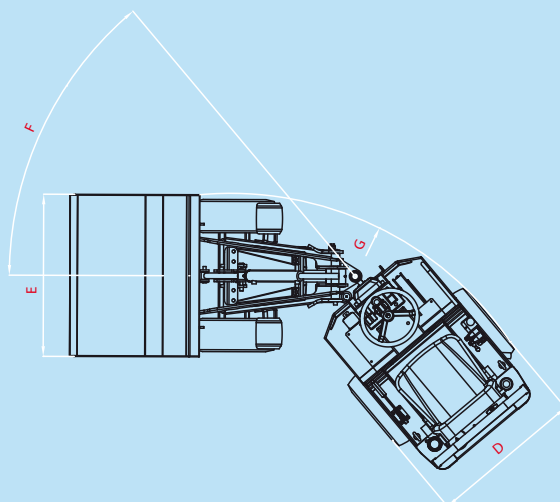
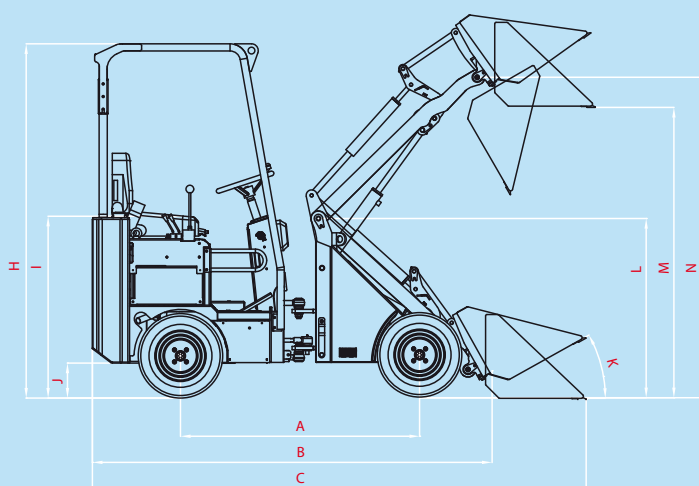


GEBROEDERS GEENS N.V. Industriezone De Kluis Hinnenboomstraat 5 B 2320 Hoogstraten
tel.:+32(0)3/314 79 30 +32(0)3/297 29 30 fax:+32(0)3/314 84 56
info@knikmops.be



www.knikmops.be

KM80-85



KM80

KM85

A	[mm]	Empattement	1415	1415
B	[mm]	Longueur sans godet	2360	2360
C	[mm]	Longueur avec godet	2935	2935
D	[mm]	Largeur totale	750/1020	750/1020
E	[mm]	Largeur du godet	800/1100	800/1100
F	[°]	Angle d'articulation maximal	50	50
G	[mm]	Rayon extérieur de braquage	2120	2120
H	[mm]	Hauteur rollbeugel / hauteur ROPS-FOPS	2040/2100	2040/2100
I	[mm]	Hauteur d'assise	1070	1070
J	[mm]	Garde au sol	205	205
K	[°]	Angle de basculement/sol	30	30
L	[mm]	Hauteur de l'articulation de la flèche	1060	1060
M	[mm]	Hauteur de surcharge	1715	1715
N	[mm]	Hauteur maxi niveau articulation	1895	1895
	[L]	Capacité réservoir carburant	20	20
		Moteur diesel (kubota)	D722	D902
	[kw/ch]	Uissance du moteur	13/18	17/23
		Nombre de cylindres	3	3
		Système hydraulique d'entraînement	Pompe à piston	
		Entraînement des roues	Moteur à piston rotatif	
	[L/min]	Débit de la pompe hydraulique	28	28
	[bar]	Pression de travail	180	180
	[kg]	Poids en ordre de marche sans accessoire	820	820
	[kg]	Force de levage	450	450
	[kg]	Force d'excevation	550	550
	[km/h]	Vitesse	13	13



GEBROEDERS GEENS N.V. Industriezone De Kluis Hinnenboomstraat 5 B 2320 Hoogstraten
 tel.:+32(0)3/314 79 30 +32(0)3/297 29 30 fax:+32(0)3/314 84 56
 info@knikmops.be

www.knikmops.be