

KNIKMOPS

KM 130



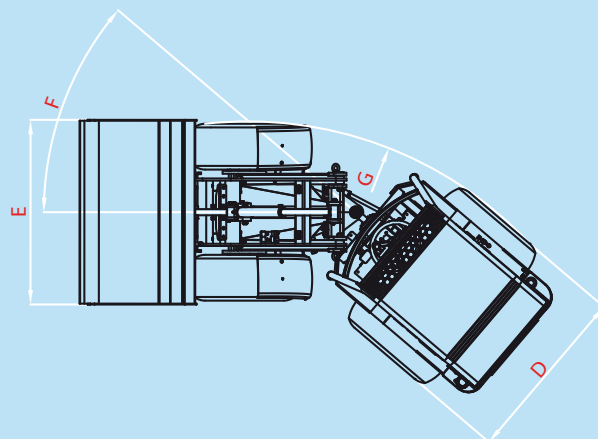
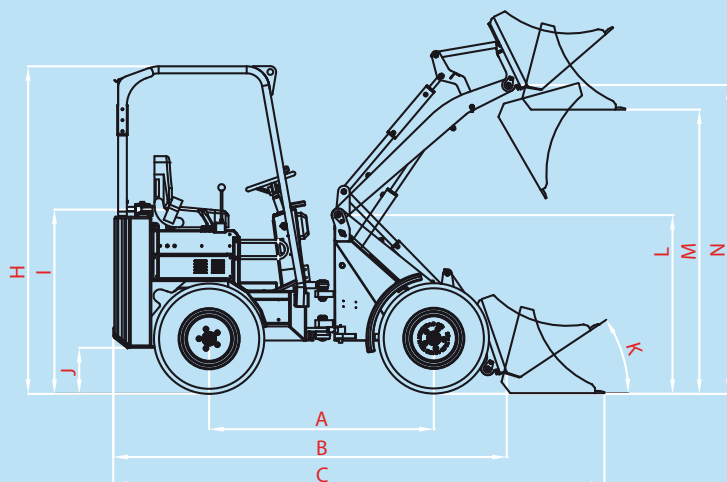
GEBROEDERS GEENS N.V. Industriezone De Kluis Hinnenboomstraat 5 B 2320 Hoogstraten
tel.:+32(0)3/314 79 30 +32(0)3/297 29 30 fax:+32(0)3/314 84 56
info@knikmops.be



www.knikmops.be

DONNÉES TECHNIQUES

KM130



			KM130	KM130H	KM130TE
A	[mm]	Empattement	1550	1585	1550
B	[mm]	Longueur sans godet	2710	2710	2710
C	[mm]	Longueur avec godet	3990	3990	3990
D	[mm]	Largeur totale	950/1250	950/1250	950/1250
E	[mm]	Largeur du godet	1000/1270	1000/1270	1000/1270
F	[°]	Angle d'articulation maximal	40	40	40
G	[mm]	Rayon extérieur de braquage	2760	2760	2760
H	[mm]	Hauteur rollbeugel / hauteur ROPS-FOPS	2170/2260	2170/2260	2170/2260
I	[mm]	Hauteur d'assise	1270	1270	1270
J	[mm]	Garde au sol	315	315	315
K	[°]	Angle de basculement/sol	32	30	30
L	[mm]	Hauteur de l'articulation de la flèche	1230	1465	1230
M	[mm]	Hauteur de surcharge	1955	2570	1955/2715*
N	[mm]	Hauteur maxi niveau articulation	2125	2740	2125/2885*
	[L]	Capacité réservoir carburant	37	37	37
		Moteur diesel (kubota)	V1505	V1505	V1505
	[kw/ch]	Uissance du moteur	26/36	26/36	26/36
		Nombre de cylindres	4	4	4
		Système hydraulique d'entraînement	Pompe à piston	Pompe à piston	Pompe à piston
		Entrainement des roues	Moteur à piston	Moteur à piston	Moteur à piston
	[L/min]	Débit de la pompe hydraulique	42	42	42
	[bar]	Pression de travail	180	180	180
	[kg]	Poids en ordre de marche sans accessoire	1350	1500	1525
	[kg]	Force de levage	900	850	875
	[kg]	Force d'excevation	1000	950	975
	[km/h]	Vitesse	20	20	20

Bras télescopique rentré / Bras télescopique sorti*

	1	2	3	4	5	6	7
KM130 articulé à 0°	1160	1000	850	680	1460	1200	900
avec contrepoids de 100 kg	1158	1158	1030	790	1463	1180	1044
KM130 articulé à 30°	980	740	580	440	1120	830	590
avec contrepoids de 100 kg	1071	962	760	573	1195	920	790
KM130TE articulé à 0°	1160	1010	850	680	1460	1200	900
KM130TE articulé à 30°	950	720	560	460	1120	710	570
KM130TE télescope sorti	610	480	420	250	710	440	390
KM130TE sorti articulé à 30°	530	400	330	250	610	430	320

